



# پرشیباگل

مجموعه تولیدی ادوات ورزشی و  
تمرینی



دروازه بان خوب  
کیست؟

توانایی مهار شوت  
های کات دار

توانایی مهار شوت  
های ناگهانی

توانایی مهار شوت  
های فوق العاده سریع

آمادگی ذهنی برای  
بازی های بزرگ



# توپ شوکن حرفه ای فوتبال پرشیاگل مدل F12



1 ارسال شوت با سرعت حداکثری ۱۳۰ کیلومتر بر ساعت

2 ارسال شوت های کات دار موجی

3 قابلیت تنظیم شدت کات و سرعت پرتاب توپ

4 عدم آسیب رسانی به توپ

5 قابلیت ارسال شوت های پیاپی به یک نقطه یا سایر نقاط





# بیش از ۱۵۰ ساعت آزمون عملی دستگاه





# تایید کنندگان ما



مریم نامی  
دروازه بان تیم ملی  
فوتبال بانوان



میشل پطروس  
مربی تیم ملی  
فوتسال



حامد پاکسیما  
مربی سایپا

به عنوان مربی دروازه بان با این دستگاه کار کردم، کاملاً مشابه نمونه خارجی است و به نظر من میتواند جایگزین مناسبی برای مدل خارجی این نوع دستگاه ها باشد و به جای خروج سرمایه از کشور میتوان از دستگاهی که در داخل به خوبی طراحی و تولید شده است استفاده کرد.



محسن فروزان  
دروازه بان لیگ برتر



اشکان نامداری  
مربی شهر خودرو



محمد حبیبی  
مربی تیم ملی فوتبال  
امید



مهدی ثابتی  
مربی دروازه بانی

# نمونہ خارجی دستگاہ - EuroGoal1500



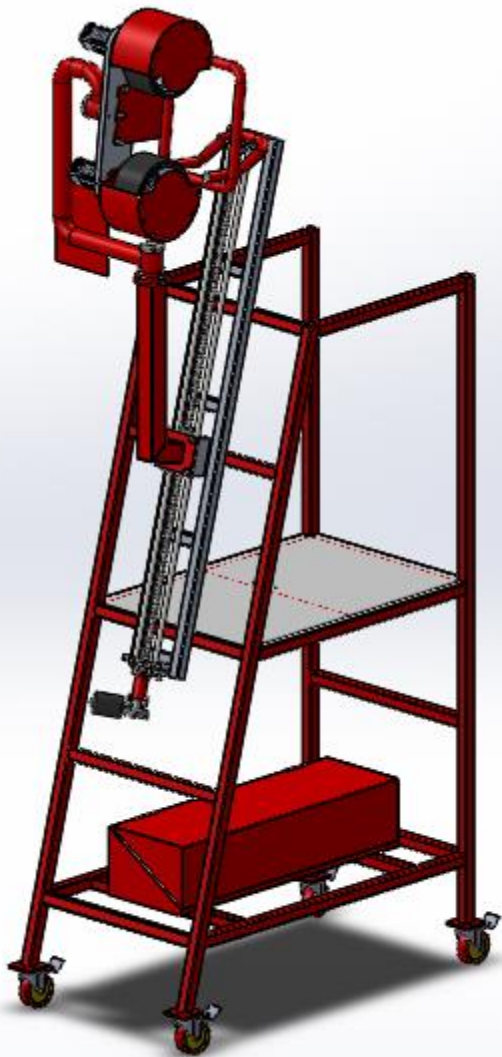
6500 \$



## سایر دستگاه ها

دستگاه توپ شوتکن والیبال  
پرشیاشات

5000 



نمونه ایرانی طراحی شده



نمونه خارجی  
WINSHOT1500



## سایر دستگاه ها

دستگاه توپ شوتکن فوتبال نیمه  
حرفه ای پرشیاگل مدل H113



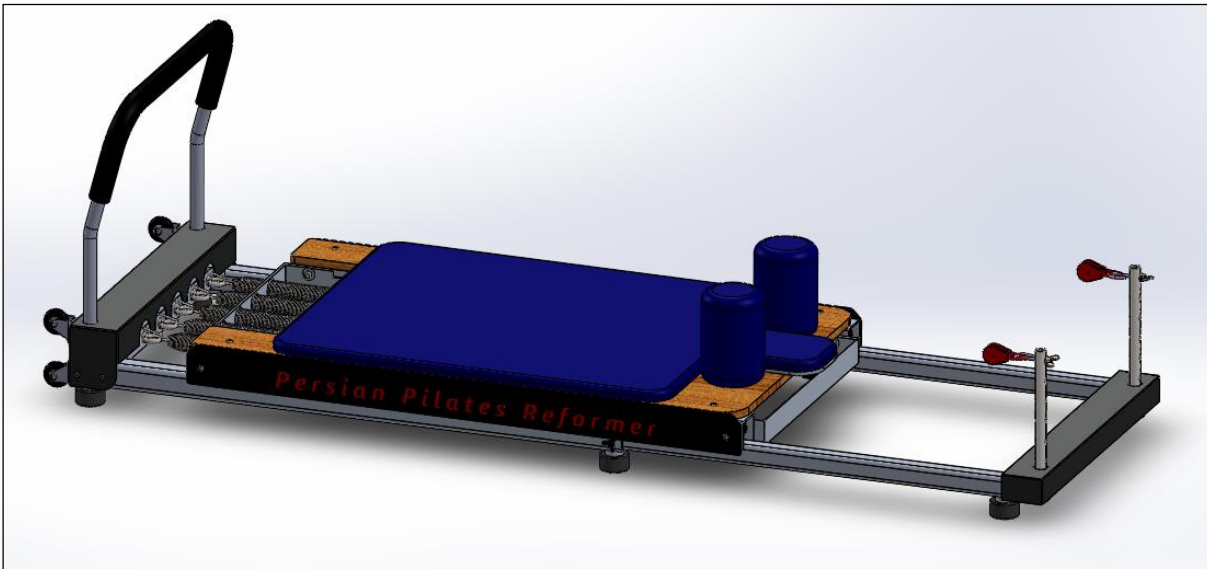
3500





# سایر دستگاه ها

دستگاه خانگی و باشگاهی  
پرشیا پیلاتس



نمونه ایرانی طراحی شده

2000 \$



نمونه خارجی  
AeroPilates

# بازار فروش



- تیم های فوتبالی آقایان و بانوان ایران
- تیم های فوتبال کشورهای همسایه



- تیم های والیبال ایران
- تیم های والیبال کشورهای همسایه
- مدارس و آکادمی های والیبال



- مدارس فوتبال کل کشور
- تیم های فوتبالی رده های سنی
- تیم های فوتسال ایران و کشورهای همسایه



- باشگاه های ورزشی ایران
- باشگاه های ورزشی کشورهای همسایه
- خرید شخصی افراد برای منازل



# رقبا



قیمت بالا



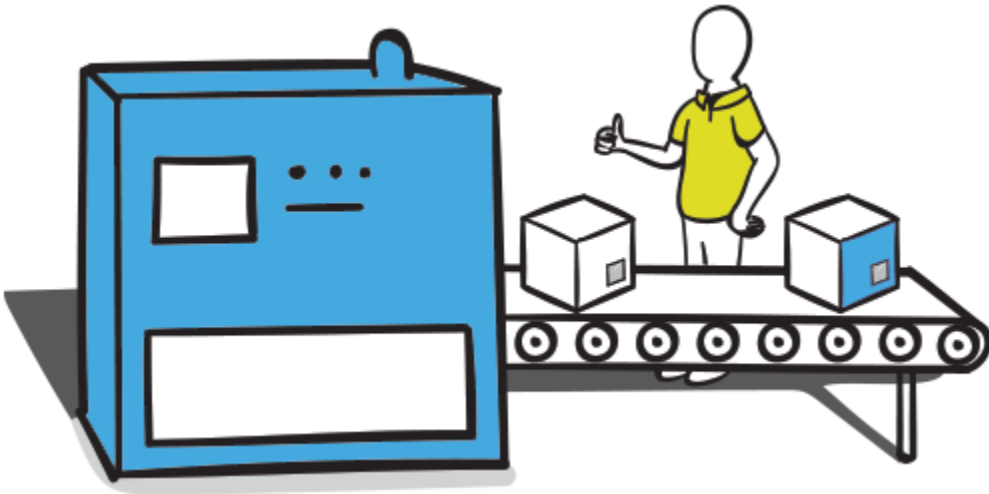
عدم ارائه خدمات پس از فروش



دشواری واردات محصولات

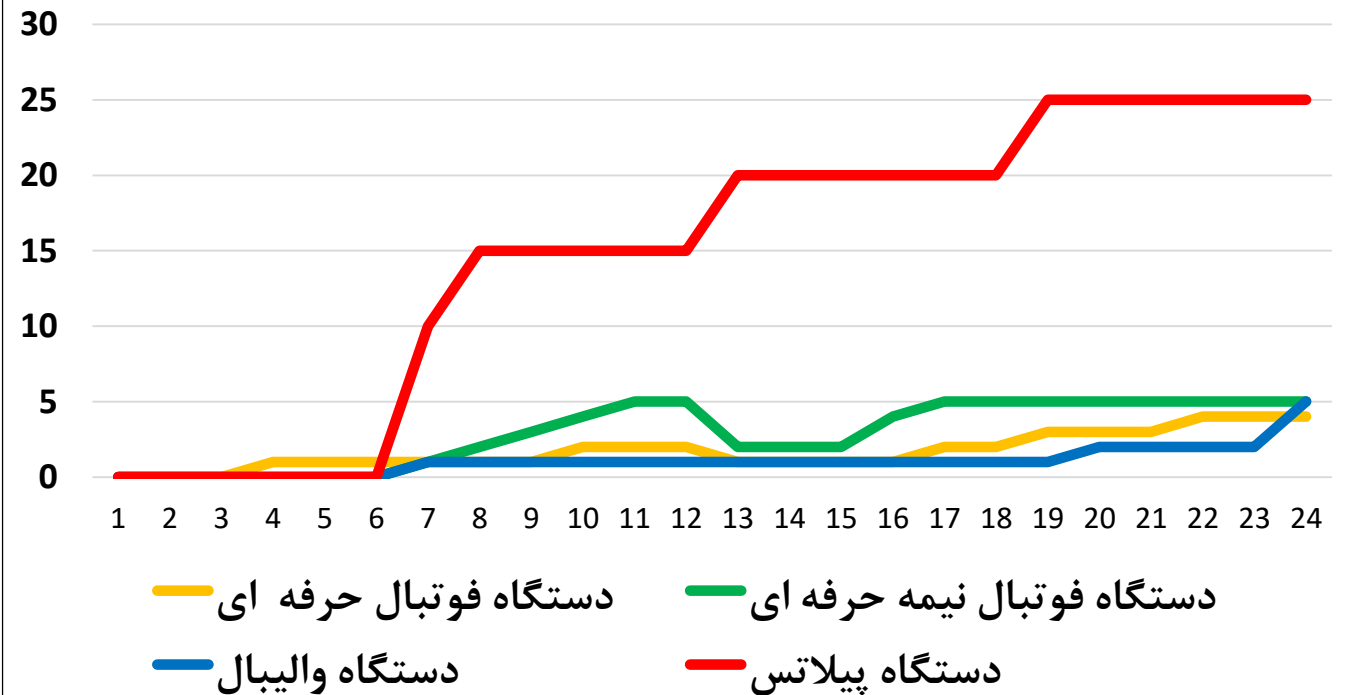


# زمان بندی تولید و فروش



عنوان دستگاه	۶ ماهه یکم	۶ ماهه دوم	۶ ماهه سوم	۶ ماهه چهارم
دستگاه فوتبال حرفه ای	3	9	8	21
دستگاه فوتبال نیمه حرفه ای	0	20	20	30
دستگاه والیبال	0	6	6	12
دستگاه پیلاتس	0	85	120	150

نمودار پیش بینی تولید و فروش هر دستگاه طی ۲۴ ماه  
نخست

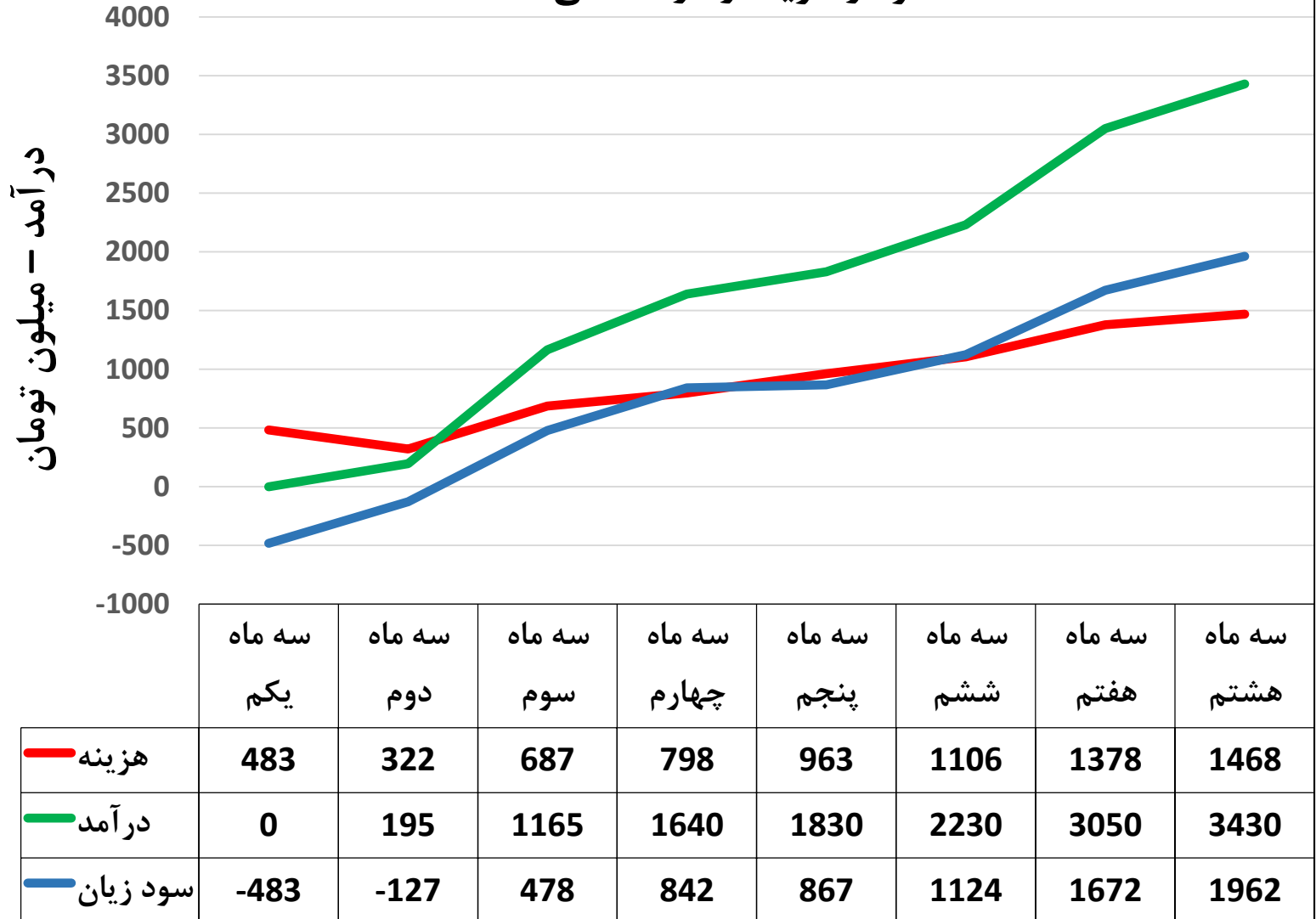




# درآمد، هزینه، سود

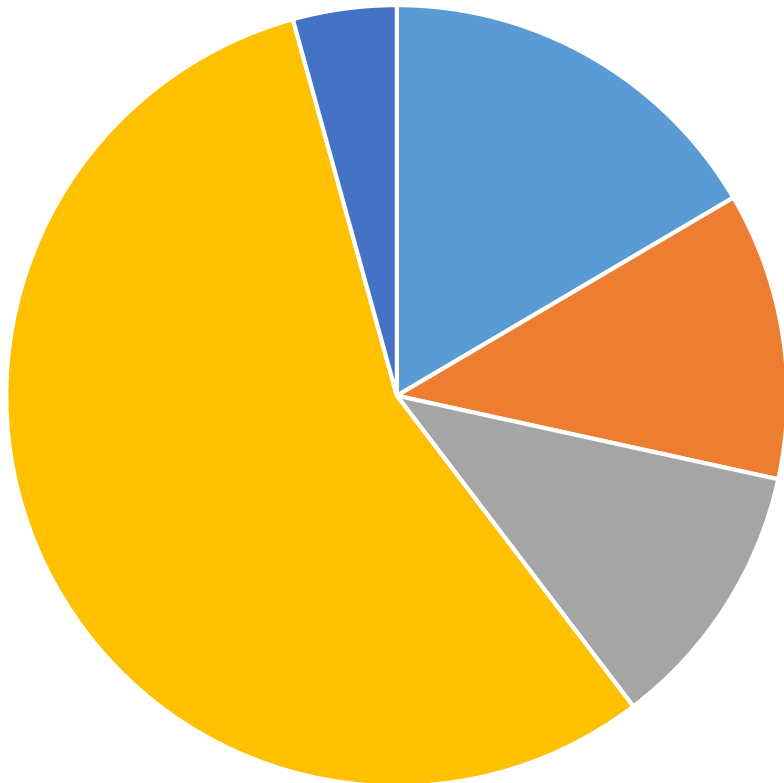


نمودار هزینه و درآمد طی ۲۴ ماه



# هزینه ها و سرمایه مورد نیاز

نمودار هزینه های سال نخست



- دستمزد
- هزینه های تولید
- فضای کاری
- بازاریابی
- تجهیزات و ماشین آلات

هزینه های کسب و کار در دو سال نخست ( میلیون تومان )

	تجهیزات و ماشین آلات	فضای کاری	دستمزد	هزینه های تولید	بازاریابی
سال یکم	۲۸۹	۱۹۶	۲۰۸	۹۸۰	۷۵
سال دوم	۲۰	۱۳۵	۵۷۷	۳۶۰۶	۱۰۰

**سرمایه مورد نیاز:**

**۱/۰۰۰/۰۰۰/۰۰۰ تومان**

**درصد قابل واگذاری:**

**۲۰٪**



# تیم پرشیاگل



مهدی برهمند کارشناس مهندسی  
مکانیک دانشگاه خواجه نصیرالدین  
طوسی

مدیر عامل و  
فروش



مسعود دیلمی کارشناس ارشد مهندسی  
مکانیک دانشگاه صنعتی شریف

مدیر فنی و  
تولید



غزاله حسنی کارشناس ارشد طراحی  
صنعتی دانشگاه الزهرا

طراح صنعتی و  
روابط عمومی



ممنون از توجه  
شما



[www.persiagoal.ir](http://www.persiagoal.ir)



[persiagoal](https://www.instagram.com/persiagoal)

